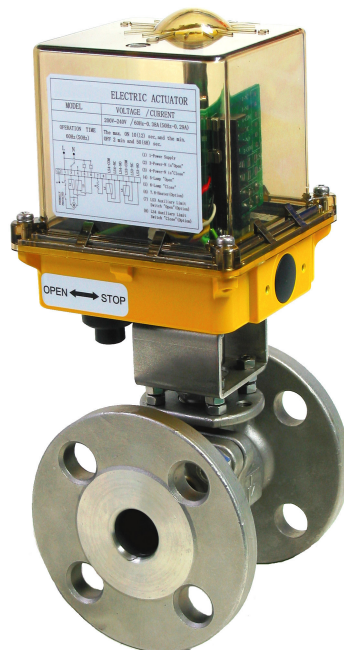
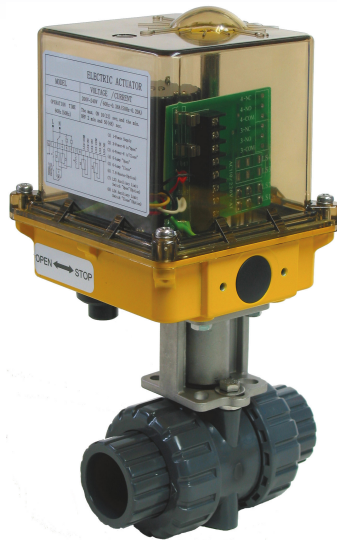


Electric Actuator JM-SERIES

電動閥 屋外用防水型 斷電復歸型 比例控制型

for quarter-turn valves with output torques to 5290 in-lbs.



DDD Enterprise Co., Ltd.

NO.11, SEC.1 Shi Ping RD., Shijih City, Taipei County 22172, Taiwan

Tel: 886-2-86483176 Fax: 886-2-86475088 <http://www.autovalve.tw> E-Mail: service@autovalve.tw

Features:

- 具有低耗電、高精度、多功能、易操作、結構緊密等特性。
- 採一體成型防水結構設計，上蓋為PC材質，鋁合金材質底座，主體烤漆塗裝。
- 模組化設計控制板，具備保險絲保護裝置，並可依需求增減配備。
- 馬達內置溫度過熱保護(>125°C±5°C)。
- 頂部具備閥位置指示器，或經由控制盤做燈號顯示。
- 閥體固定孔位符合ISO 5211規範，出力軸採活動式傳動襯套設計。
- 全系列附手動操作機構。
- 額定電壓：100~120VAC/ 200~240VAC/1Phase
- 工作環境溫度：-10°C~60°C
- 周圍溼度：30%~95%RH
- Enclosure rating: Watertight IP 67
- Certificates:CE



Specification and Performance Data - Open/Close

Actuator Model	Output Torque Nm (in-lbs)	90° Times seconds	Current at rated stall torque in Ampere		Manual Override	Weight (kg)	Mounting Pattern
			110 VAC single phase	220 VAC single phase			
JM1A	34.3 (303.5)	16	0.3 100% Duty Cycle	0.15	Lever	1.7	F03, F04, F05, F07
JM2A	49.0 (433.6)	16	0.3 100% Duty Cycle	0.15	Lever	1.8	F03, F04, F05, F07
JM2B	73.6 (750.5)	36	0.3 100% Duty Cycle	0.15	Lever	1.8	F03, F04, F05, F07
JM3	166.6 (1474.2)	8	1.2	0.72	Lever	4.4	F05, F07
JM3H	202.9 (1795.1)	10	1.2	0.72	Hand-wheel	7.9	F07, F10, F12
JM4H	372.4 (3295.4)	30	1.2	0.72	Hand-wheel	8.6	F07, F10, F12

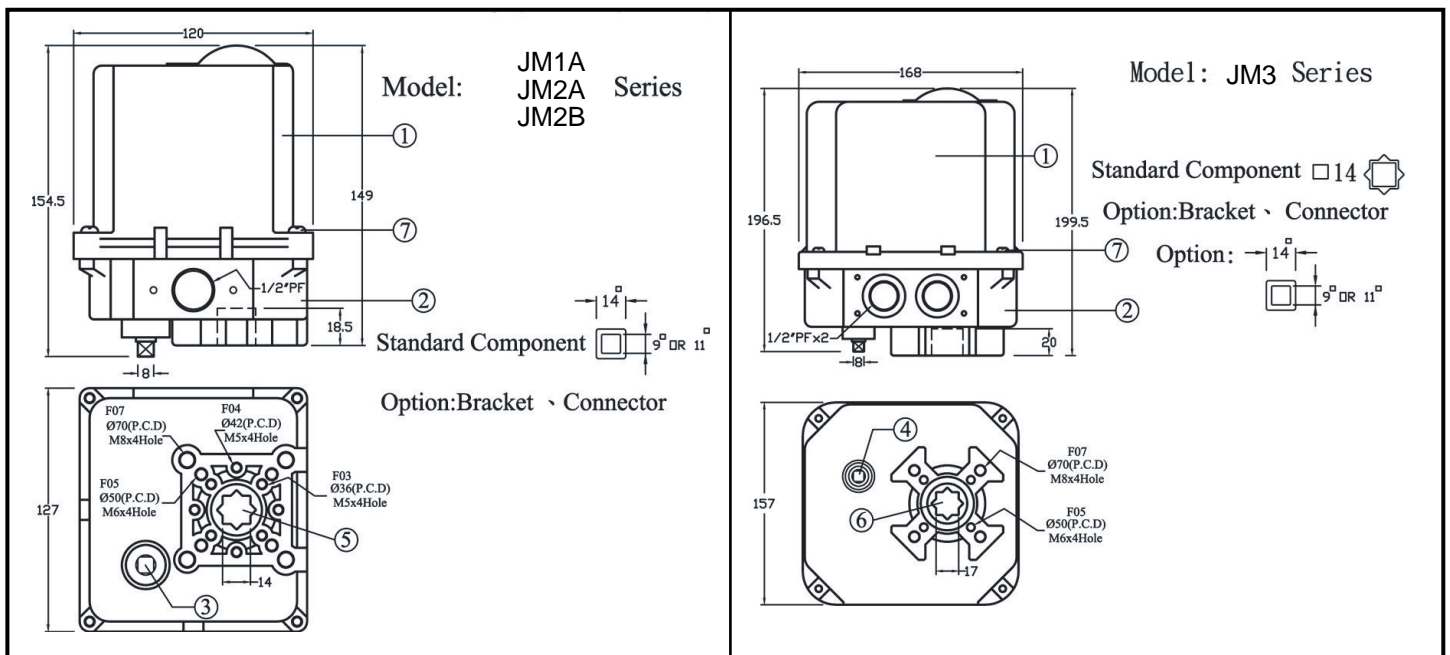
Standard specification:

1. 機械式位置指示器。
2. 二只運轉極限開關。
3. 防水型電纜固定頭×1PC .

Optional accessories 1:

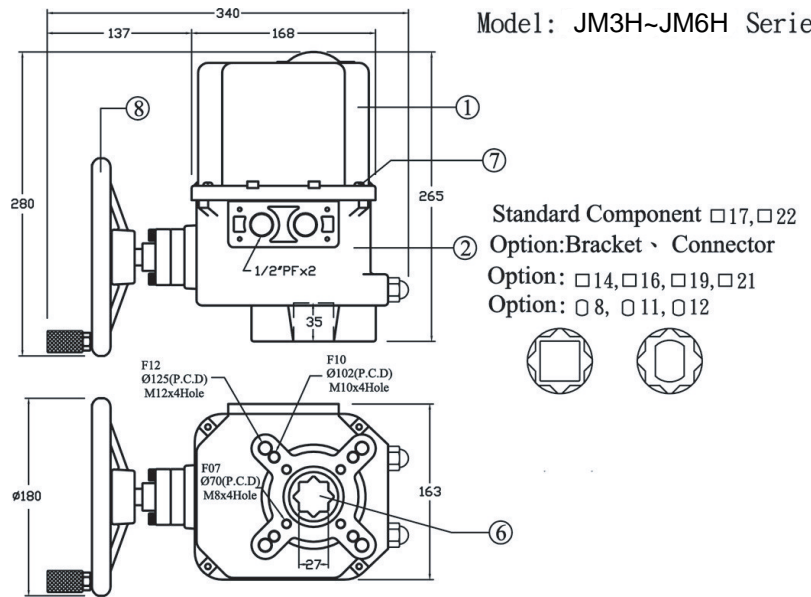
1. 防潮加熱器。
2. 輔助用運轉極限開關組。
3. 比例式控制型。
4. 電位計(5k Ohm)
5. 控制板附 LED指示燈位置顯示 .

Volt. : AC110 220V 1PH / DC12V 24V / AC220 440V 3PH



JM3H~6H

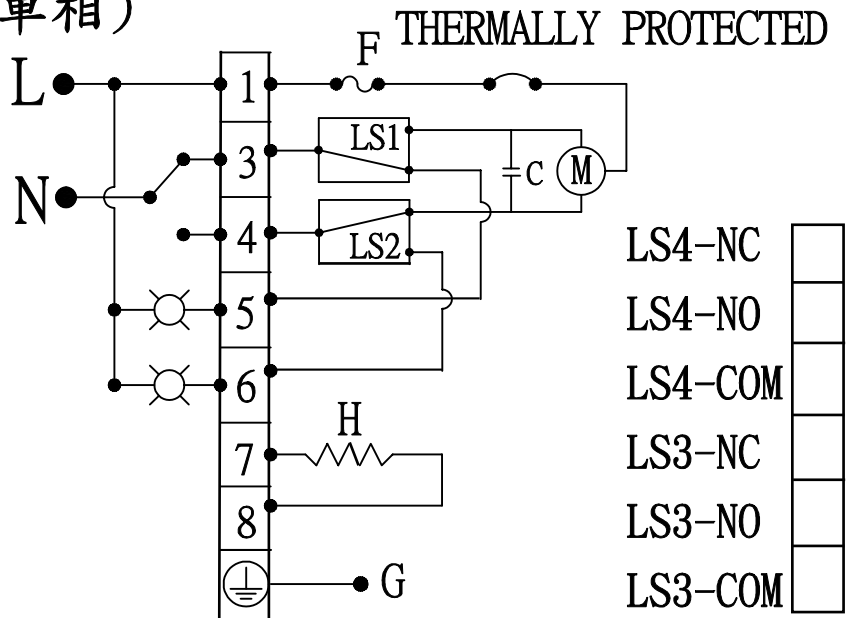
Model: JM3H~JM6H Series



※接線說明(AC110V/220V單相)

JM1(A)~ JM6H (ON-OFF)

- (1)接點1為L相電源
 - (2)N相與接點3通為"Open"
 - (3)N相與接點4通為"Close"
 - (4)接點5為"Open"指示燈
 - (5)接點6為"Close"指示燈
 - (6)7, 8-為加熱器(Heater)接點
 - (7)LS3為"Open"乾接點裝置
 - (8)LS4為"Close"乾接點裝置
- ※加熱器與乾接點為選購配件



注意事項:

1. 應遠離有臭瓦斯或會氣爆之化學物區域內使用。
2. 要使用手動操作或維修時,請先關掉電源,以免發生危險。
3. 配線工作完成時,請將入線口及外殼鎖緊,以免受到灰塵及雨水滲入。
4. 請勿將電動閥裝置角度超過水平線下或倒立。
5. 請勿直接裝設在完全真空的空間裡,這樣會使內部極限開關產生互通。
6. 電動閥需裝兩台以上同步開或關時,請單獨接線,不可串聯或並聯使用。
7. 電動閥開關間隔以每3分鐘動作一次為限,超過此限,不再保固範圍內。